



**YANMAR**

# SV08-1C

MINI-ECAVATORE



**Peso operativo**

1035 kg

**Motore**

402J-05 IG84555R

**Forza di penetrazione**

5,9 kN

**Forza di strappo**

10 kN



# LA DIMENSIONE PERFETTA PER LAVORI EFFICIENTI IN SPAZI RISTRETTI



## COMPATTEZZA

Grazie al suo sotto-carro con larghezza variabile il modello SV08-1C è la macchina ideale per lavorare in spazi ristretti. La ristrutturazione di ambienti interni, la realizzazione di piccoli scavi per l'irrigazione dei giardini e la cura del verde in genere non rappresentano più un problema.



## ERGONOMIA

Macchina compatta con accesso al sedile di guida da entrambi i lati e leve di comando frontali.



## FACILITÀ DI MANUTENZIONE

Un cofano motore completamente ribaltabile ed i carter laterali amovibili garantiscono un facile accesso per la manutenzione.



## PRESTAZIONI

L'utilizzo del motore Yanmar e la presenza di un impianto idraulico ben bilanciato garantiscono prestazioni eccellenti e costanti nel tempo.



## I MIGLIORI COMPONENTI

Progettato e costruito in Giappone con componentistica rinomata per l'eccellente qualità ed affidabilità nel tempo.

# COMPATTEZZA

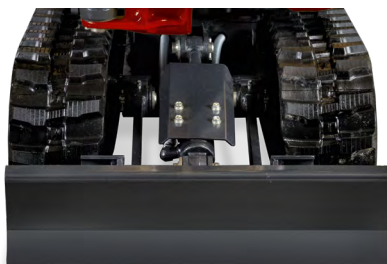
## UNA NUOVA GAMMA COMPLETA DI MACCHINE, COMPATTE E CONVENIENTI

L'SV08 rappresenta il modello più piccolo della gamma dei microescavatori Yanmar.

- + Sotto-carro esteso : la macchina presenta un brandeggio posteriore di 305 mm.
- + Raggio minimo di rotazione anteriore con braccio al massimo angolo di brandeggio : 985 mm.
- + Raggio di rotazione posteriore : solo 725 mm.
- + Larghezza del sotto-carro chiuso : 680 mm.

## VANTAGGI PER L'UTENTE

- + Facile accesso alle aree ristrette.
- + Possibilità di passare attraverso le porte.
- + La macchina perfetta per la ristrutturazione interna.



Sottocarro contratto, 680 mm : facilità di manovra



Sottocarro esteso, 840 mm : maggiore stabilità

## SOTTOCARRO ESTENSIBILE DAL DESIGN UNICO

- + Ridotta distanza fra le parti scorrevoli: nessun accumulo di terra durante l'estensione del carro.
- + Alta affidabilità a lungo termine.
- + Il modello SV08-1C offre grande stabilità non solo per la presenza di un carro allargabile, ma anche grazie all'ottima distribuzione delle masse.

## LAMA FACILMENTE RIPIEGABILE ED ESTENSIBILE

Le prolunghe incernierate, fissate in modo permanente alla lama non richiedono utensili per cambiare posizione. Inoltre questo sistema esclude categoricamente la possibilità di perderle in cantiere.







## DESIGN

La compattezza del mezzo ha richiesto una particolare attenzione al design dei dettagli. Il sedile confortevole è dotato di una cintura di sicurezza retrattile, i comandi sono a leve frontali ed i poggiapiedi sono posizionati lateralmente.

- + Pedali separati per il 3° circuito (PTO) e il brandeggio del braccio.
- + Entrambi i pedali possono essere ripiegati lateralmente per offrire maggiore spazio ai piedi dell'operatore.
- + Monitoraggio completo con allarmi di sicurezza.
- + Accesso al sedile di guida da entrambi i lati.



## PRESTAZIONI

### MOTORE

Il modello SV08-1C è dotato di un motore diesel Perkins 402J-05 1G84555R in grado di sviluppare una potenza di 7,5 kW con una coppia di 31,5 Nm. Il motore è molto silenzioso e vanta eccellenti prestazioni in termini di emissioni.

### SISTEMI IDRAULICI

Yanmar utilizza una pompa assiale a portata variabile che adatta la portata alle pressioni di carico, consente manovre fluide e regolari migliorando così il comfort dell'operatore. La portata della doppia pompa a pistoni di 2 x 9,8 l/min e l'elevata pressione di esercizio (185 bar) consentono di ottimizzare la produttività del mezzo.

- + Circuito ausiliario a doppia azione (PTO) per l'utilizzo di vari accessori (trivelle, benne mordenti, martello idraulico).
- + Il blocco meccanico del pedale PTO consente l'utilizzo di attrezzature idrauliche manuali.



## STABILITÀ

Il modello SV08-1C ha un peso in esercizio di 1035 kg ed ha un carro lungo di 1220 mm. Ciò garantisce una grande stabilità anche con carichi pesanti od accessori importanti.

- + Telaio superiore in fusione monolitica per garantire una migliore stabilità ed una maggiore durabilità.
- + Rulli di appoggio a doppia flangia : minore usura dei cingoli, migliore stabilità laterale e minori vibrazioni durante la traslazione.



# AFFIDABILITÀ

Il modello SV08-1C vanta solidi dispositivi di protezione che ottimizzano la longevità e riducono i costi totali di possesso.

- + Percorso dei tubi flessibili centralizzato per eliminare problemi di torsione.
- + Tubi flessibili protetti da coperture esterne.
- + Flessibili idraulici di collegamento ai motori di traslazione protetti da spirali in acciaio.
- + Protezioni metalliche per i martinetti del braccio e della lama.
- + Telaio in fusione con contrappeso integrato.



# SICUREZZA

Il modello SV08-1C ha in dotazione standard una struttura di protezione ROPS ripiegabile per facilitare la traslazione / accesso attraverso passaggi bassi.

- + Un punto di aggancio sul braccio per sollevare il mezzo con una gru.
- + Leva di sicurezza per bloccare le 4 funzioni principali della macchina e accedere al posto di guida.
- + Barra di sicurezza sulla parte anteriore della macchina.



# FACILITÀ DI MANUTENZIONE

## FACILITÀ DI ACCESSO

Un cofano completamente ribaltabile permette un comodo e rapido accesso al motore ed agli organi principale della macchina. Ci sono inoltre altri cofani laterali metallici completamente amovibili.

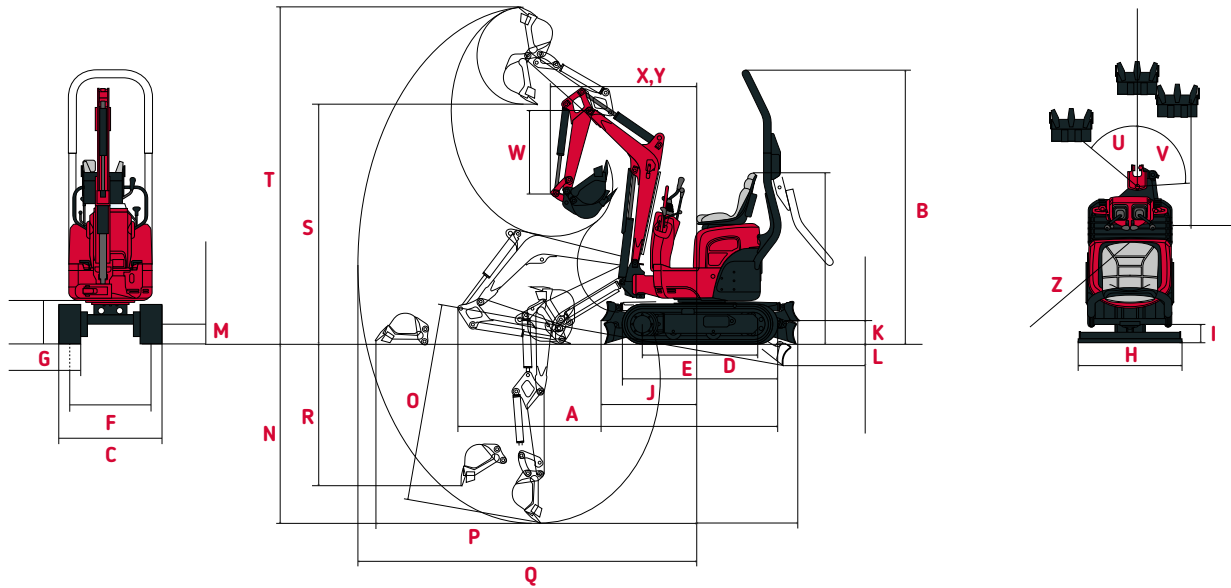
## I MIGLIORI COMPONENTI

Tutti i componenti del modello SV08-1C sono progettati per rendere la macchina affidabile, durevole e in grado di affrontare i lavori più impegnativi.



# DIMENSIONI


<b>A</b>	Lunghezza complessiva	2 600 mm	<b>H</b>	Larghezza complessiva della lama	680 - 840 mm*
<b>B</b>	Altezza complessiva	2 200 mm	<b>I</b>	Altezza complessiva della lama	165 mm
<b>C</b>	Larghezza complessiva	680 - 840 mm*	<b>J</b>	Distanza della lama	820 mm
<b>D</b>	Lunghezza del cingolo a terra	900 mm	<b>K</b>	Altezza massima della lama dal terreno	160 mm
<b>E</b>	Lunghezza del carro	1 220 mm	<b>L</b>	Profondità massima di abbassamento della lama	210 mm
<b>F</b>	Carreggiata	500 - 660 mm*	<b>M</b>	Distanza minima da terra	130 mm
<b>G</b>	Larghezza dei cingoli	180 mm			

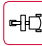


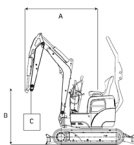
<b>N</b>	Massima profondità di scavo, lama sollevata	1460 mm	<b>U</b>	Brandeggio del braccio verso sinistra	45°
<b>O</b>	Massima profondità di scavo, lama abbassata	1570 mm	<b>V</b>	Brandeggio del braccio verso destra	85°
<b>P</b>	Massimo sbraccio di scavo al livello del suolo	2730 mm	<b>W</b>	Lunghezza dell'avambraccio	670 mm
<b>Q</b>	Sbraccio di scavo massimo	2830 mm	<b>X</b>	Raggio minimo di rotazione anteriore	1210 mm
<b>R</b>	Parete verticale massima	1160 mm	<b>Y</b>	Raggio minimo di rotazione anteriore con brandeggio del braccio	985 mm
<b>S</b>	Altezza di scarico massima	1940 mm	<b>Z</b>	Raggio di rotazione posteriore	725 mm
<b>T</b>	Altezza di taglio massima	2730 mm			

\*Sottocarro contratto - esteso. Soggetto a eventuali modifiche tecniche. Dimensioni in mm con benna specifica Yanmar.

# FORZA DI SOLLEVAMENTO

 Carico di ribaltamento, valore nominale anteriore

 Carico di ribaltamento, valore nominale laterale 90°



Macchina con cingoli in gomma, benna da 16,5 kg (350 mm).

**A:** Sporgenza dall'asse di rotazione (m).

**B:** Altezza del punto di aggancio (m).

**C:** Carico di lavoro sicuro (kg).

**N:** Sottocarro contratto.

**W:** Sottocarro esteso.

A	Lama a terra								Lama sollevata da terra																
	Maxi		2,0m		1,5m		Mini		Maxi		2,0m		1,5m		Mini										
B	N	W	N	W	N	W	N	W	N	W	N	W	N	W	N	W									
2,0	120	160	*220	-	-	-	-	-	-	-	-	-	-	-	-	-	-								
1,5	90	120	*220	100	140	*220	160	220	*270	-	-	-	90	130	150	100	140	190	160	200	*240	-	-	-	
1,0	80	110	*230	100	150	*260	160	200	*350	200	270	*490	80	110	130	100	140	170	150	210	250	190	280	340	
0,5	80	110	*240	100	130	*300	150	200	*470	180	240	*590	70	110	130	100	170	170	140	200	250	170	230	310	
0	80	110	*240	100	130	*320	160	200	*480	180	250	*630	80	110	120	90	140	170	140	190	230	160	240	310	
-0,5	100	130	*260	100	130	*380	140	200	*430	-	-	-	90	130	160	90	130	170	140	200	250	-	-	-	
-1,0	170	*230	*230	-	-	-	-	-	-	-	-	-	150	*210	*230	-	-	-	-	-	-	-	-	-	-

# SPECIFICHE TECNICHE

## [ PESO +/- 2% (STANDARD EN) ]

	Peso	Pressione al suolo
Peso in esercizio (cingoli in gomma)	1 035 kg	0,28 kg/cm <sup>2</sup>
Peso di trasporto (cingoli in gomma)	960 kg	0,26 kg/cm <sup>2</sup>

## [ MOTORE ]

Tipo	402J-05 IG84555R
Carburante	Diesel
Potenza netta del motore	7,5 kW / 10,1 HP / 2 400 giri/min
Potenza lorda	7,7 kW / 2 400 giri/min
Cilindrata	507 cm <sup>3</sup>
Coppia massima	31,5 N.m. / 2 000 giri/min
Raffreddamento	Liquido
Motorino di avviamento	12 V – 1,2 kW
Batteria	12 V – 30 Ah
Alternatore	12 V – 14 A

## [ IMPIANTO IDRAULICO ]

Pressione massima	185 bar
1 doppia pompa a pistoni con portata variabile	2 x 9,8 l/min

PTO	Dati teorici a 2400 giri/min.	
	Pressione	Portata dell'olio
2 vie	0 – 185 bar	19,5 - 17,5 l/min
1 via	0 – 185 bar	19,5 - 17,5 l/min

 La portata dell'olio diminuisce

## [ PRESTAZIONI ]

Velocità di traslazione	1,8 – 3,7 km/h
Velocità di rotazione	8,4 giri/min
Forza di strappo	5,9 kN
Forza di penetrazione	10 kN
Pendenza superabile	30°
Livello di rumore (2000/14/CE e 2005/88/CE)	92 dBA

## [ SOTTOCARRO ]

Numero di rulli superiori	1
Numero di rulli inferiori	2

## [ CAPACITÀ ]

Serbatoio carburante	9,7 l
Refrigerante	2 l
Olio motore	1,7 l
Circuito idraulico	10,7 l
Serbatoio idraulico	5,7 l

## [ FREQUENZA DI MANUTENZIONE ]

[ Cambio di olio e filtro motore: 50 ore (1°) / 500 ore (2°) ] [ Cambio del filtro del carburante: 250 ore ] [ Cambio del filtro dell'olio idraulico: 50 ore (1°) / 500 ore (2°) ] [ Cambio del filtro dell'olio idraulico: 50 ore (1°) / 500 ore (2°) ] [ Cambio del fluido di raffreddamento: 2 000 ore ]



**YANMAR**



Yanmar Compact Equipment EMEA

IT\_SV08-1C\_1121



[www.yanmar.com](http://www.yanmar.com)

**TOGETHER  
WE BUILD**

Stampato in Francia - I materiali e le specifiche sono soggetti a modifiche da parte del fabbricante senza preavviso - Contattare il concessionario Yanmar Compact Equipment EMEA di zona per ulteriori informazioni.