



YANMAR

Vi017

MINI ESCAVATORE



Peso operativo

1 830 kg

Motore

3TNV70-XBV

**Forza di penetrazione
(avambraccio corto/avambraccio lungo)**

9,6 kN / 8,6 kN

Forza strappo di (benna)

16,1 kN

COMPATTO- AFFIDABILE: PRESTAZIONI E MASSIMA PRECISIONE OPERATIVA





DESIGN COMPATTO E ROBUSTO

Il modello ViO17, è una macchina «senza coda» con sporgenza posteriore nulla. Rappresenta la scelta ideale per lavorare in spazi limitati, all'interno di cantieri edili o nei centri urbani con strade particolarmente strette. La parte superiore della macchina ruota all'interno dell'ingombro dei cingoli, consentendo all'operatore di concentrarsi esclusivamente sulle operazioni di scavo o di carico. Inoltre, la sua dotazione standard prevede una protezione completa dei martinetti (asta + cilindro) per offrire la massima sicurezza e ridurre al minimo i tempi di fermo macchina.



MOTORE EFFICIENTE

Il mini-escavatore ViO17, utilizza un motore YANMAR della serie TNV di ultima generazione che assicura prestazioni eccezionali e massima efficienza nei consumi di carburante. E' un motore a 3 cilindri ad iniezione diretta conforme alle normative Stage V. Offre potenza e prestazioni al top di gamma.



VERSATILITÀ

Adatto ad affrontare un'ampia varietà di applicazioni, il modello ViO17 viene fornito in composizione standard con braccio di scavo lungo per aumentare l'area di manovra. In ogni caso è prevista l'opzione con braccio corto per l'impiego di accessori particolarmente pesanti. Al fine di ampliare ulteriormente la gamma di applicazioni, è disponibile anche un contrappeso supplementare da 83 kg che in combinazione con il sotto-carro allargabile (standard) garantisce al mini-escavatore ViO17 un'eccezionale stabilità. Inoltre, per aumentare la sicurezza di trasporto, sono presenti 4 punti di ancoraggio sul telaio inferiore.



SISTEMA INNOVATIVO

Il 3o circuito idraulico montato di serie è dotato di comando proporzionale che offre all'operatore un controllo più preciso degli accessori di lavoro. È inoltre possibile montare in opzione sia sul 3° che sul 4° circuito un potenziometro regolabile per definire la portata massima desiderata in funzione dell'attrezzo montato.



MASSIMA SICUREZZA

Ovviamente la struttura del tettuccio del mini-escavatore ViO17 ha acquisito le certificazioni ROPS, TOPS e FOPS. Altre caratteristiche di sicurezza sono la cintura di sicurezza arancione e le luci di lavoro a LED di serie, mentre le dotazioni opzionali comprendono il sensore della cintura di sicurezza, la lampada rotante arancione o verde, l'allarme di marcia ed uno schermo frontale in policarbonato per la massima protezione durante il lavoro con un martello demolitore.



IDRAULICA SCORREVOLE E PRECISA

Alimentato da un sistema idraulico ViPPS che unisce il flusso di più pompe separate per ottenere la combinazione ottimale in termini di velocità, potenza, omogeneità dei movimenti e bilanciamento idraulico, il mini-escavatore ViO17 assicura il funzionamento regolare e simultaneo di tutti i movimenti di lavoro, anche durante la marcia.



RIDOTTO COSTO DI PROPRIETÀ

Pur essendo una macchina straordinariamente compatta, il modello ViO17 è progettato in modo da offrire un facile accesso ai punti di manutenzione per la massima semplicità d'intervento. Il costo totale di proprietà si riduce grazie anche alle protezioni complete dei cilindri di lavoro ed ai 4 punti di ancoraggio che assieme riducono notevolmente i rischi di rottura sia nelle fasi di lavoro che di trasporto del mezzo.



SEMPLICITÀ DI TRASPORTO

Efficiente e leggero, il modello ViO17 vanta un peso di trasporto di appena 1.695 kg, può essere facilmente spostato fra i vari cantieri insieme alle benne o ad altri accessori di lavoro. Quattro punti di ancoraggio sul telaio inferiore (di serie) rendono semplice e veloce la preparazione per il trasporto.

Con il carro completamente chiuso, il modello ViO17 può facilmente accedere e lavorare in spazi angusti. Il suo ridottissimo raggio di rotazione anteriore e posteriore permette all'operatore di muoversi agevolmente sull'area di lavoro. Con il carro esteso il ViO17 gode di un'eccellente stabilità operativa.



ROBUSTO E AFFIDABILE

Robusto e affidabile, perfetto per il noleggio, il modello ViO17 è stato progettato per operare negli ambienti più difficili. Tutte le aste dei cilindri sono protette da piastre in acciaio che seguono i movimenti di lavoro, proteggendo in modo completo (asta + cilindro) tutti i martinetti della macchina.

La massiccia struttura del telaio in fusione protegge la macchina da possibili urti e dallo sfregamento contro i muri.



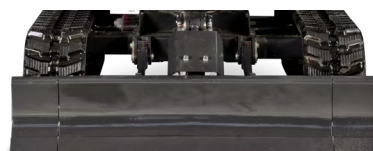
AREA DI MANOVRA MIGLIORATA

Adattabile a una grande varietà di applicazioni, il modello ViO17 è fornito di serie con avambraccio lungo da 1100 mm, mentre è prevista l'opzione avambraccio corto da 950 mm.

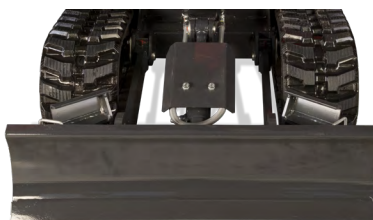
STABILITÀ INEGUAGLIATA

Con un peso operativo di 1.830 kg, il carro allargabile (955-1.280 mm) ed un contrappeso supplementare di 83 kg (in opzione), il modello ViO17 assicura una stabilità ottimale ed una straordinaria flessibilità operativa.

Inoltre, la particolare geometria del carro allargabile previene l'accumulo di materiale (fango, sassi, detriti) che nel tempo potrebbe limitarne il suo corretto funzionamento.



Carro esteso : 1280 mm



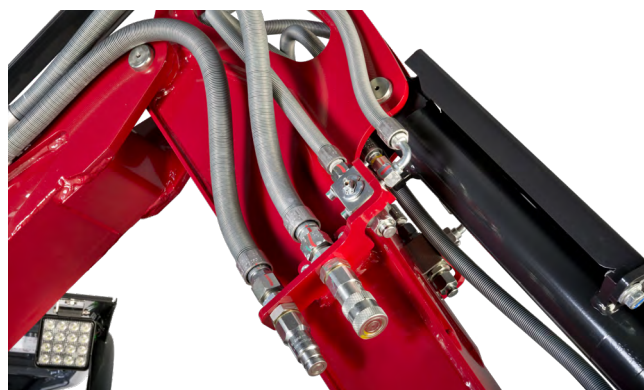
Carro contratto : 955 mm



COMANDO FACILITATO E VERSATILITÀ

Grazie al sistema idraulico che utilizza una doppia pompa con portata variabile ed una pompa ad ingranaggi, l'operatore può contare su una portata massima di 48,4 l/min ed su una pressione operativa che raggiunge i 210 bar. Inoltre, sia il 3o circuito idraulico (standard) che il 4o circuito (opzione) sono dotati di comandi proporzionali. Entrambi possono essere equipaggiati (opzione) con potenziometri che ne definiscono la loro portata massima in funzione delle attrezzature idrauliche installate.

Il ViO17 offre prestazioni di grandissimo rispetto, ha una forza di penetrazione di 9,6 kN (braccio corto) ed una forza di strappo di 16,1 kN. La sua forza di trazione raggiunge i 16,9 kN e con due velocità di trasferimento (2,1 - 4,3 km/h), è in grado di soddisfare qualsiasi esigenza operativa.





DESIGN ERGONOMICO

Grazie alla disposizione ergonomica, il modello ViO17 offre un ambiente di lavoro pratico e confortevole per l'operatore. Posto di comando facilmente accessibile con visibilità eccellente, sedile a sospensione completamente regolabile, perfetta posizione dei joystick e dei braccioli. Per migliorare ulteriormente il comfort operativo sono disponibili in opzione pedali di traslazione ancora più grandi.

Il telaio inferiore è provvisto di tre rulli inferiori che assicurano una traslazione stabile e confortevole.

LA SICUREZZA PRIMA DI TUTTO

In tutte le macchine Yanmar, la sicurezza ha la massima priorità ed influenza notevolmente tutte le fasi di progettazione. Oltre a garantire all'operatore una visibilità a 360°, il modello ViO17 è dotato di un potente faro di lavoro a led installato in posizione protetta sul braccio ed è fornito di una cintura di sicurezza arancione per renderla particolarmente visibile.

Sono inoltre disponibili in opzione, la lampada rotante (arancione o verde), l'allarme di marcia, le luci di lavoro supplementari ed un sensore per la cintura di sicurezza. Le dotazioni di sicurezza prevedono inoltre (sempre in opzione) uno schermo di protezione in policarbonato per proteggere l'operatore durante l'uso del martello demolitore.

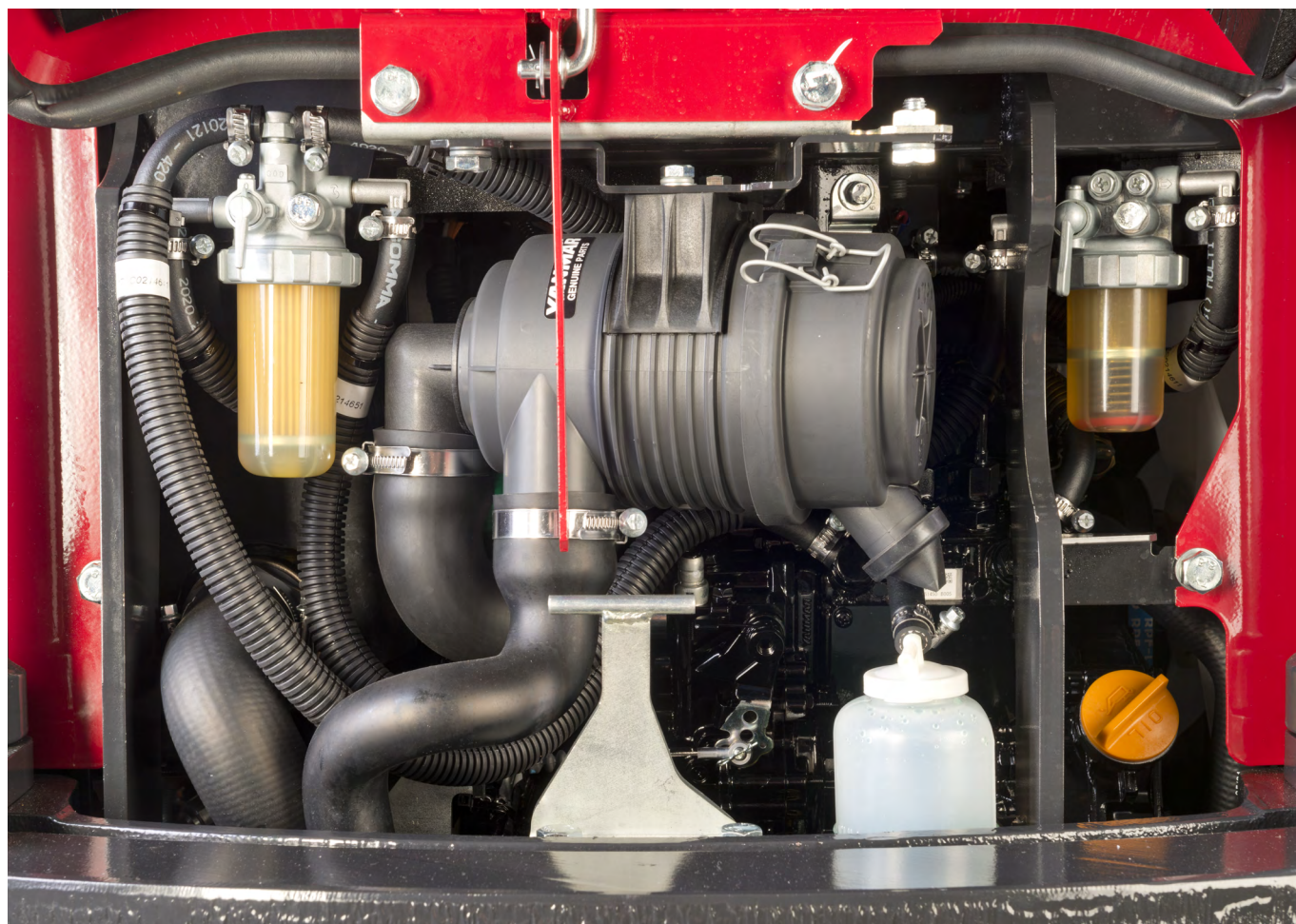
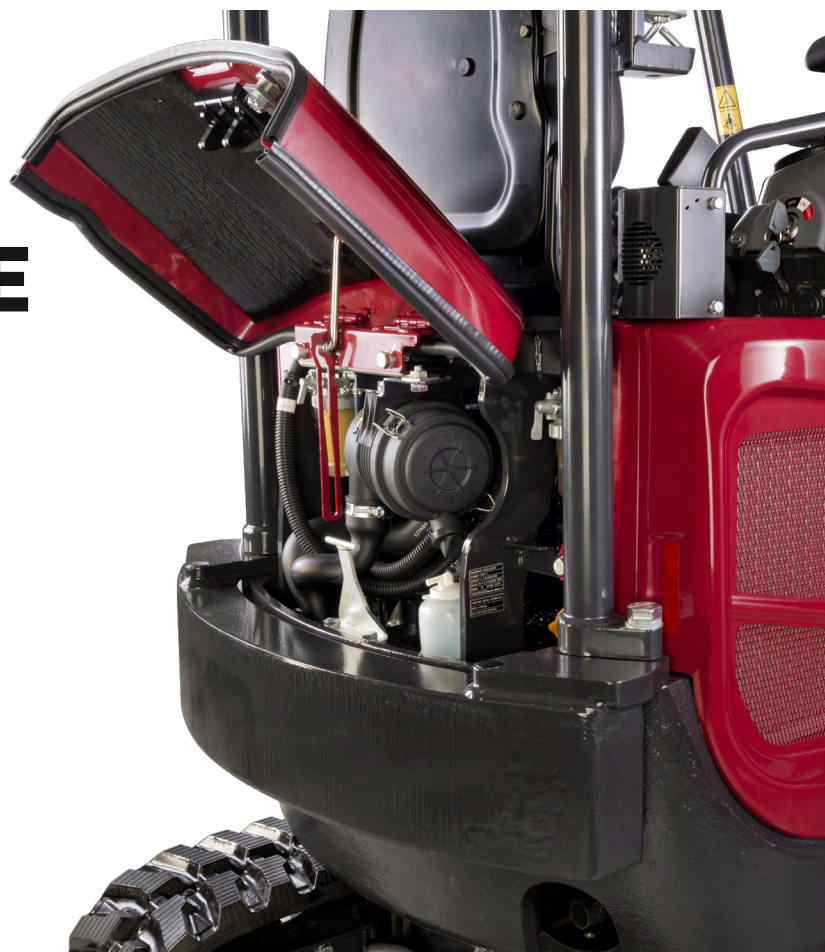


MANUTENZIONE SEMPLICE

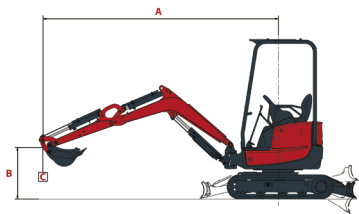
L'accessibilità ai componenti del motore dal cofano posteriore consente di eseguire in modo semplice e veloce tutti i controlli previsti dalla manutenzione giornaliera. Grazie al semplice smontaggio dei pannelli laterali si raggiungono facilmente gli altri componenti principali (sistema idraulico, radiatore ecc.).

Per massimizzare la sicurezza in cantiere, la batteria e la scatola dei fusibili si trovano sotto il sedile in uno scompartimento richiudibile.

Tutti i componenti del motore e dell'impianto idraulico sono raggiungibili dal suolo senza l'utilizzo di attrezzature particolari.



CAPACITÀ DI SOLLEVAMENTO



Carico di ribaltamento, anteriore



Carico di ribaltamento, laterale a 90

A : Sporgenza dall'asse di rotazione (m)

B : Altezza al punto di attacco (m)

C : Carico massimo di lavoro (kg)

Braccio corto

A	Lama a terra										Lama sollevata											
	Max.	3,0 m		2,5 m		2,0 m		1,5 m		Max.	3,0 m		2,5 m		2,0 m		1,5 m					
B	(A=)	☞	☞	☞	☞	☞	☞	☞	☞	(A=)	☞	☞	☞	☞	☞	☞	☞	☞				
2,5 m	2,63	325*	335*	--	--	315*	330*	--	--	2,63	325*	320*	--	--	310*	320*	--	--	--			
2,0 m	2,96	250	335*	--	--	305*	315*	--	--	2,96	240	235	--	--	305*	305*	--	--	--			
1,5 m	3,12	210	340*	250	340*	360*	355*	400*	395*	--	--	3,12	210	205	235	225	355*	350*	390*	390*	--	--
1,0 m	3,23	205	350*	235	365*	315	415*	435	545*	--	--	3,23	200	195	230	225	310	285	415	410	--	--
0,5 m	3,26	200	370*	220	395*	295	480*	400	655*	--	--	3,26	195	195	220	210	285	270	390	370	--	--
0 m	3,12	205	385*	220	400*	290	515*	390	705*	560	1030*	3,12	205	195	215	210	290	260	385	355	540	550
-0,5 m	2,94	225	395*	--	--	280	490*	375	680*	590	1010*	2,94	220	215	--	--	275	255	370	350	565	535
-1,0 m	2,58	270	405*	--	--	--	--	385	605*	585	885*	2,58	265	255	--	--	--	--	375	355	570	540
-1,5 m	1,95	385*	385*	--	--	--	--	--	565*	575*	1,95	375*	385*	--	--	--	--	--	--	--	565*	590*

Braccio corto, contrappeso aggiuntivo

A	Lama a terra										Lama sollevata											
	Max.	3,0 m		2,5 m		2,0 m		1,5 m		Max.	3,0 m		2,5 m		2,0 m		1,5 m					
B	(A=)	☞	☞	☞	☞	☞	☞	☞	☞	(A=)	☞	☞	☞	☞	☞	☞	☞	☞				
2,5 m	2,63	330*	335*	--	--	315*	325*	--	--	2,63	325*	330*	--	--	315*	315*	--	--	--			
2,0 m	2,96	330*	340*	--	--	310*	315*	--	--	2,96	270	270	--	--	310*	310*	--	--	--			
1,5 m	3,12	245	345*	265	345*	350*	350*	395*	400*	--	--	3,12	240	240	260	255	350*	345*	390*	400*	--	--
1,0 m	3,23	235	355*	260	365*	330	330*	540*	545*	--	--	3,23	230	225	255	250	330	325	545*	445	--	--
0,5 m	3,26	230	370*	265	385*	325	325*	435	675*	--	--	3,26	220	220	250	240	320	310	430	435	--	--
0 m	3,12	235	380*	245	400*	320	320*	435	690*	630	1015*	3,12	230	225	245	235	315	310	430	405	610	620
-0,5 m	2,94	260	395*	--	--	310	310*	430	700*	625	1025*	2,94	255	250	--	--	310	300	425	415	615	645
-1,0 m	2,58	310	415*	--	--	--	--	435	590*	650	890*	2,58	305	305	--	--	--	--	425	400	635	640
-1,5 m	1,95	375*	375*	--	--	--	--	--	565*	560*	1,95	375*	380*	--	--	--	--	--	--	--	560*	565*

Braccio largo

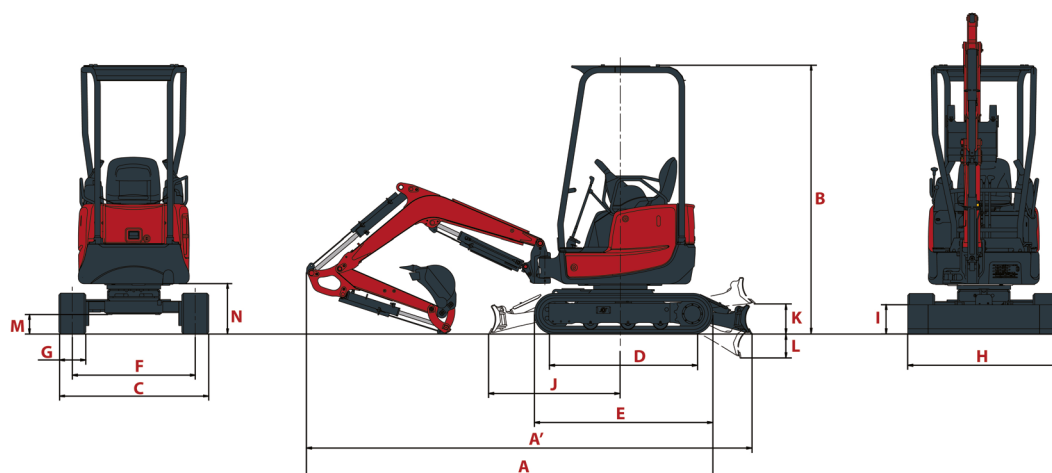
A	Lama a terra										Lama sollevata											
	Max.	3,0 m		2,5 m		2,0 m		1,5 m		Max.	3,0 m		2,5 m		2,0 m		1,5 m					
B	(A=)	☞	☞	☞	☞	☞	☞	☞	☞	(A=)	☞	☞	☞	☞	☞	☞	☞	☞				
2,5 m	2,72	275*	295*	--	--	270*	275*	--	--	2,72	275*	300*	--	--	270*	265*	--	--	--			
2,0 m	3,08	240	310*	250	305*	270*	280*	--	--	3,08	240	220	245	235	270*	270*	--	--	--			
1,5 m	3,27	215	320*	240	320*	315*	315*	--	--	3,27	215	190	235	220	315*	315*	--	--	--			
1,0 m	3,35	200	330*	230	345*	320	395*	475*	480*	--	--	3,35	200	180	230	210	315	295	475*	385	--	--
0,5 m	3,36	195	345*	235	380*	290	455*	415	640*	--	--	3,36	195	180	230	205	285	265	410	370	--	--
0 m	3,25	200	360*	230	395*	285	495*	405	725*	605	985*	3,25	200	180	230	200	280	255	400	360	595	500
-0,5 m	3,12	220	380*	220	405*	290	525*	400	700*	610	1055*	3,12	220	195	220	200	285	260	385	340	605	520
-1,0 m	2,84	250	395*	--	--	280	465*	380	670*	605	990*	2,84	250	220	--	--	280	250	375	340	590	525
-1,5 m	2,21	335	400*	--	--	--	--	395	495*	610	710*	2,21	335	300	--	--	--	--	385	350	600	515

Braccio corto, contrappeso aggiuntivo

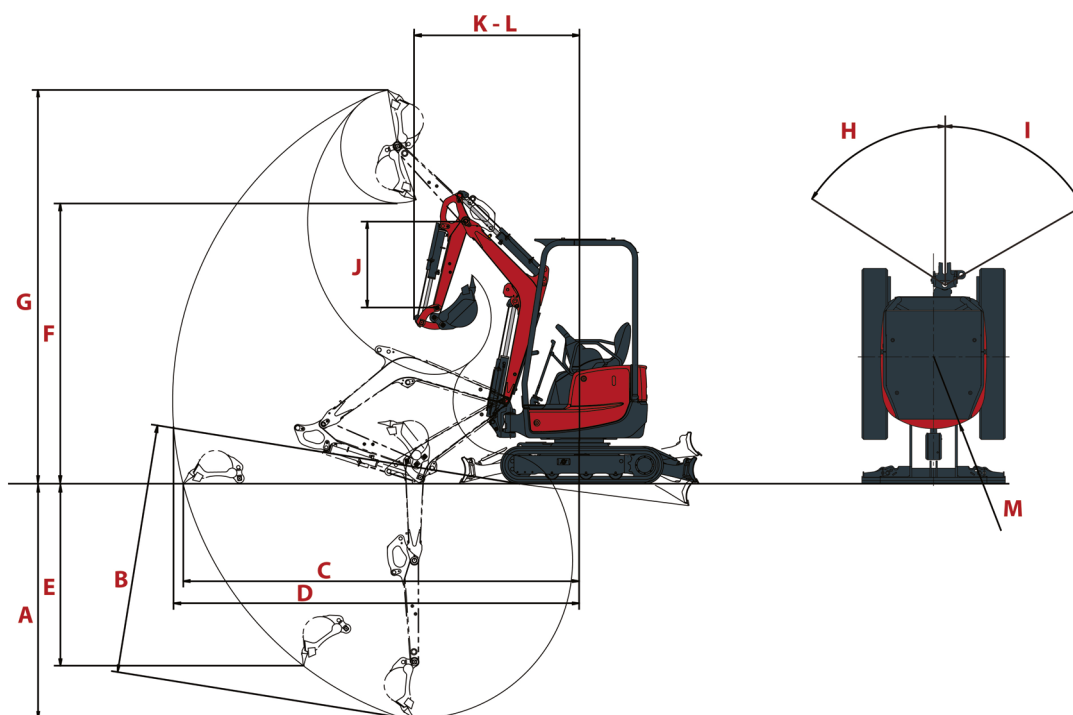
A	Lama a terra										Lama sollevata											
	Max.	3,0 m		2,5 m		2,0 m		1,5 m		Max.	3,0 m		2,5 m		2,0 m		1,5 m					
B	(A=)	☞	☞	☞	☞	☞	☞	☞	☞	(A=)	☞	☞	☞	☞	☞	☞	☞	☞				
2,5 m	2,72	280*	295*	--	--	270*	275*	--	--	2,72	280*	290*	--	--	265*	265*	--	--	--			
2,0 m	3,08	255	305*	295*	305*	270*	270*	--	--	3,08	255	255	295*	295*	270*	265*	--	--	--			
1,5 m	3,27	240	310*	300*	310*	310*	315*	--	--	3,27	235	235	300*	300*	310*	310*	--	--	--			
1,0 m	3,35	220	325*	260	340*	385*	380*	485*	485*	--	--	3,35	220	215	255	255	380*	375*	485*	480*	--	--
0,5 m	3,36	215	340*	255	375*	330	460*	455	625*	--	--	3,36	210	210	250	255	325	330	445	435	--	--
0 m	3,25	220	360*	250	405*	320	505*	435	705*	630	975*	3,25	220	215	245	245	310	310	425	415	615	560
-0,5 m	3,12	245	375*	250	395*	315	520*	425	715*	635	1060*	3,12	240	230	245	240	310	305	420	415	620	610
-1,0 m	2,84	285	400*	--	--	315	470*	430	675*	640	995*	2,84	280	270	--	--	310	300	420	415	610	655
-1,5 m	2,21	400*	390*	--	--	--	--	470*	485*	720*	700*	2,21	400*	395*	--	--	--	--	475*	410	585	705*

[I dati in queste tabelle rappresentano la capacità di sollevamento secondo la norma ISO 10567. Non includono il peso della benna e corrispondono al 75% del massimo carico statico di ribaltamento sull'87% della potenza di sollevamento idraulico. I dati contrassegnati da un asterisco (*) sono i limiti idraulici della forza di sollevamento.]

AREA DI MANOVRA



A Lunghezza totale	3 460 mm / 3 480 mm	H Larghezza totale della lama	955 - 1 280 mm
A' Lunghezza totale con la lama nella parte posteriore	3 790 mm / 3 810 mm	I Altezza totale della lama	250 mm
B Altezza totale	2 300 mm	J Distanza della lama	1 130 mm
C Larghezza totale	955 - 1 280 mm*	K Altezza massima di sollevamento dal suolo	260 mm
D Lunghezza del cingolo a terra	1 175 mm	L Massima profondità di abbassamento dal livello del suolo	205 mm
E Lunghezza del carro	1 525 mm	M Distanza minima dal suolo sotto il telaio inferiore	175 mm
F Carreggiata	720 - 1 050 mm*	N Distanza minima dal suolo sotto il telaio superiore	415 mm
G Larghezza dei cingoli	230 mm		



A Massima profondità di scavo - lama sollevata	2 160 mm / 2 310 mm	H Brandeggio del braccio verso sinistra	42°
B Massima profondità di scavo - lama abbassata	2 260 mm / 2 410 mm	I Brandeggio del braccio verso destra	65°
C Sbraccio di scavo massimo al livello del suolo	3 660 mm / 3 810 mm	J Lunghezza dell'avambraccio	950 mm / 1 100 mm
D Sbraccio di scavo massimo	3 760 mm / 3 900 mm	K Raggio di rotazione anteriore	1 644 mm / 1 670 mm
E Parete verticale massima	810 mm / 930 mm	L Raggio di rotazione anteriore con brandeggio del braccio	1 130 mm / 1 140 mm
F Massima altezza di scarico	2 500 mm / 2 590 mm	M Raggio di rotazione posteriore senza / con contrappeso	640 mm / 725 mm
G Altezza di taglio massima	3 350 mm / 3 440 mm		

Bilanciere standard / **Bilanciere lungo**
 * Sottocarro contratto / Sottocarro esteso

SPECIFICHE TECNICHE

[PESO +/- 2% (STANDARD UE)]

	Tettuccio	Pressione al suolo
Peso operativo (cingoli in gomma - con attacco rapido Quick-Hitch e benna per pulizia fossati)	1 830 kg	0,306 kPa (kg/cm ²)
Peso di trasporto (cingoli in gomma / avambraccio senza accessorio)	1 695 kg	0,283 kPa (kg/cm ²)

[MOTORE]

Tipo	3TNV70-XBV
Regolamento	Stage V
Carburante	Diesel
Potenza netta (kW)	10,1 kW
Potenza lorda (kW)	10,34 kW
Cilindrata	0,854 litri
Coppia massima	47,8 - 52 N.m
Raffreddamento	Raffreddamento ad acqua
Starter (V-kW)	12 V - 1,4 kW
Batteria (V-Ah)	12 V - 45 Ah
Alternatore (V-A)	12 V - 20 A

[SISTEMA IDRAULICO]

Pressione massima	210 bares
1 pompa doppia a pistoni con portata variabile	2 x 17,6 l/min ⁻¹
1 pompa ad ingranaggi	13,2 l/min ⁻¹
1 pompa a ingranaggi per servocomandi	11,2 l/min ⁻¹

PTO	Dati misurati alla massima velocità del motore.	
	Pressione	Portata olio (l.min-1)
1	0 - 150 bares	32,2 - 16,5 (l/min)
2	0 - 150 bares	32,2 - 16,5 (l/min)

 La portata dell'olio diminuisce con l'aumentare della pressione.

[PRESTAZIONI]

Marcia di traslazione (bassa / alta)	2,1 / 4,3 km.h ⁻¹
Velocità di rotazione	9,5 giri/min
Forza di penetrazione (avambraccio corto/lungo)	9.623 kN / 8.627 kN
Forza di strappo (benna europea)	16.123 kN
Forza di trazione (1a marcia)	16,95 kN
Pendenza superabile	30°

[SOTTOCARRO]

Numero di piastre per pattini	1
Numero di rulli inferiori	3
Sistema di tensionamento dei cingoli	Pompa del grasso

[CAPACITÀ]

Serbatoio del carburante	20 litri
Refrigerante	3,1 litri
Olio motore	2,8 litri
Circuito idraulico (incluso serbatoio idraulico)	28,8 litri
Serbatoio idraulico	16,5 litri

[FREQUENZA DI MANUTENZIONE]

[Cambio di olio e filtro motore : **500 horas**] [Cambio del filtro del carburante : **250 horas**] [Cambio del filtro dell'olio idraulico : **500 horas**] [Cambio dell'olio idraulico : **1000 horas**] [Cambio del filtro di ritorno dell'olio idraulico : **500 horas**] [Cambio del fluido di raffreddamento : **2000 horas**]

DOTAZIONI

PRESTAZIONI

Motore diesel Yanmar 3TNV70-XBV | Conforme Stage V | Iniezione diretta | Indicatore di filtro intasato | Separatore acqua | Avambraccio lungo (1100 mm) | carro estensibile (950-1280 mm) | 1 circuito idraulico ausiliario con comando proporzionale sul joystick destro | pulsante 2a velocità di marcia sulla leva della lama | Una luce di lavoro a LED sotto il braccio.

COMFORT E FACILITÀ D'USO

Sedile in vinile con logo yanmar e sospensione meccanica regolabile | Braccioli regolabili | Una presa elettrica a 12V + 2 x porte di ricarica USB 5V | Porta-bicchieri | Vano porta documenti con chiusura.

SICUREZZA E DURABILITÀ

Tettuccio con struttura di protezione certificata ROPS / TOPS / FOPS1 | maniglia di accesso | Cintura di sicurezza arancione | Staffa di supporto per estintore | 4 punti di ancoraggio sul sotto-carro | Protezione completa cilindri benna, braccio, avambraccio e lama.

ALTRI ACCESSORI

Kit di utensili | Pompa del grasso | Connettore rapido blu sui morsetti della batteria.

DOTAZIONI OPZIONALI

ALLESTIMENTI DI LAVORO

Avambraccio corto (950 mm) | 1/2 circuito idraulico (linea per benna bivalve) | Raccordi idraulici rapidi con innesto a faccia piana | 2 luci di lavoro frontali supplementari a LED | 1 luce di lavoro posteriore supplementare a LED | 1 girofaro lampeggiante a LED arancio innestabile | Vernice speciale | 4° circuito idraulico ausiliario proporzionale e regolabile | Contrappeso supplementare di 83 kg.

COMFORT E FACILITÀ D'USO

Pedali di traslazione grandi | Staffa per pompa ingrassaggio.

SICUREZZA E DURABILITÀ

Valvole di sicurezza per manovre di sollevamento | Sensore per cintura di sicurezza (allarme ottico/sonoro) con o senza girofaro lampeggiante a LED verde innestabile | Schermo frontale in policarbonato per protezione operatore | Vari sistemi antifurto | Allarmi di marcia

ALTRE CARATTERISTICHE

Impugnature rimovibili con staccabatteria interno/esterno (plastica/acciaio).

[ACCESSORI]

Offriamo un'ampia gamma di accessori installati in fabbrica per massimizzare la versatilità del mini escavatore. Yanmar offre selezionati attacchi rapidi idraulici o meccanici, attacchi Powertilt, benne di scavo, benne per pulizia fossi, cesoie e martelli demolitori.



YANMAR



Yanmar Compact Equipment EMEA

IT_Vi017_1021



www.yanmar.com

**TOGETHER
WE BUILD**

Stampato in Francia - I materiali e le specifiche sono soggetti a modifiche da parte del fabbricante senza preavviso - Contattare il concessionario Yanmar Compact Equipment EMEA di zona per ulteriori informazioni.