

# RW RWA



## ESCAVATRICI A RUOTA AUTOLIVELLANTI

RW 150 | RW 300 | RW 350 | RW 500 | RWA 500

### RUOTA A SETTORI

(solo nei modelli RW e RWA 500).

Il disco con settori smontabili e intercambiabili permette la rapida variazione della larghezza di scavo mantenendo la stessa ruota base.

Nebulizzatori per  
abbattimento polveri



GUARDA IL VIDEO

Inquadra il QR  
code con il tuo  
smartphone



### PERFORMER

Performer (brevetto Simex):  
permette all'operatore di ottimizzare  
le prestazioni dell'attrezzatura  
in funzione della velocità di  
avanzamento della macchina  
operatrice.

### INCLINAZIONE LATERALE IDRAULICA (solo nel modello RWA).

Brevetto Simex che consente di  
mantenere il disco di taglio sempre  
verticale e perpendicolare al terreno,  
anche quando la macchina operatrice  
non è parallela al piano stradale.

### SCARICO LATERALE DEL MATERIALE

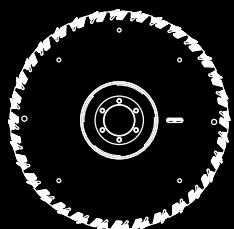
Il particolare disegno delle bocche  
di uscita del materiale permette  
di ottenere uno scavo pulito, alla  
profondità impostata. Il materiale  
scavato fuoriesce sia a destra che a  
sinistra.

Progettate per montaggio su minipale, le escavatrici a ruota Simex RW e RWA offrono diverse soluzioni per lavorare su superfici dure o compatte come asfalto, cemento e roccia: tagli e piccoli scavi, scavi a sezione predefinita, minitrincee e microtrincee per la posa di cavi in fibra ottica.

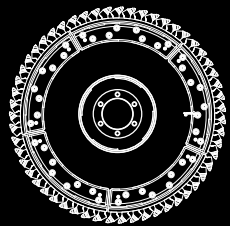
#### IL SISTEMA AUTOLIVELLANTE

garantisce una profondità di scavo costante in qualsiasi condizione, indipendentemente dal profilo del suolo e dalla posizione dell'attrezzatura rispetto alla macchina motrice.

#### RUOTE DISPONIBILI:



**RUOTA MONOLITICA**



**RUOTA A SETTORI**

#### DENTI STANDARD PER ASFALTO CEMENTO E ROCCIA



Per ruote di larghezza 25 e 30 mm



Per ruote di larghezza 40 e 50 mm



Per ruote di larghezza 80 mm o maggiori

#### OPTIONALS



**NASTRO TRASPORTATORE**



**KIT ASPIRAZIONE**



**RW 350.** Minitrincea con ruota da 30 mm di larghezza.



**RWA 500.** La ruota di taglio rimane sempre verticale grazie all'inclinazione laterale idraulica anche se la macchina motrice non è parallela al piano stradale.



**RW 150 su pala.** Microtrincea a profondità 150 mm e larghezza 25 mm.



**RW 500.** Scavo a 500 mm di profondità per la posa della fibra ottica.



**RW 350.** Minitrincea da 80 mm di larghezza.



**RW 500** Mini trincea a bordo strada - 80 mm di larghezza per 500 mm di profondità - per la successiva posa della fibra ottica.



**RW 500** Scavo con ruota da 120 mm di larghezza per la successiva posa della fibra ottica.

## MINI E MICRO TRINCEA

Al contrario della trincea tradizionale, la mini e la microtrincea hanno un'esecuzione molto più rapida, una produzione di materiale di risulta nettamente inferiore, con tempi e costi di ripristino considerevolmente più bassi. Inoltre, la possibilità di utilizzare macchine operatrici più piccole contiene le dimensioni dei cantieri stradali a beneficio della viabilità, specialmente nelle aree urbane



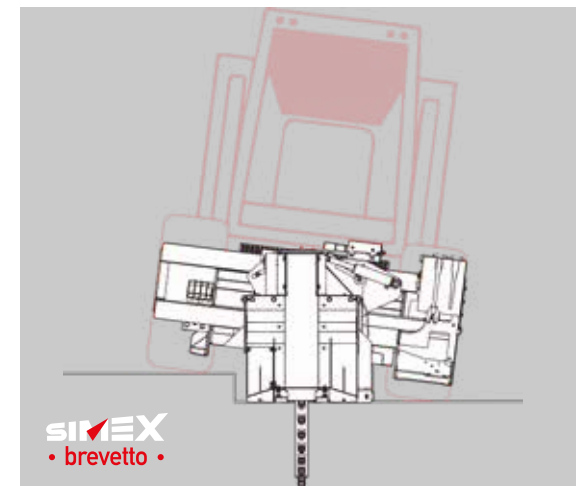
## RW 150, RW 300 E RW 350: PER MONTAGGIO SIA SU MINIPALE CHE ESCAVATORI

Specificamente pensate per la micro e la minitrincea per la posa della fibra ottica negli allacciamenti finali agli edifici, la RW 150, RW 300 e la RW 350 si distinguono per la loro versatilità: sono progettate per il montaggio sia su minipala che su braccio escavatore (con l'aggiunta dell'apposita sella di attacco). Le due attrezzature garantiscono tagli e scavi di piccola sezione su superfici dure e compatte quali asfalto e cemento per larghezze di scavo dai 25 agli 80 mm e per profondità dai 100 ai 350 mm.



## INCLINAZIONE LATERALE IDRAULICA

Il modello di RWA 500 è equipaggiato con l'inclinazione laterale idraulica che permette di mantenere la ruota di taglio sempre verticale, anche quando la macchina motrice non è parallela al piano stradale, come nel caso dello scavo a bordo marciapiede.



## RUOTA A SETTORI

I modelli RW RWA montano la ruota a settori. Ciò permette la rapida variazione della larghezza di scavo mantenendo la stessa ruota base. I settori di allargamento variano da un minimo di 50 fino a 120 mm di larghezza. Le operazioni di montaggio e smontaggio settori possono essere condotte senza lunghi fermi macchina o lavori di officina.



Inquadra il QR code con il tuo smartphone



DATI TECNICI		RW 150	RW 300	RW 350	RW 500	RWA 500
Larghezza di scavo <b>A</b>	mm inch	25 - 30 - 40 - 50 1 - 1,2 - 1,6 - 2	25 - 30 - 40 - 50 - 80 1 - 1,2 - 1,6 - 2 - 3,2	25 - 30 - 40 - 50 - 80 1 - 1,2 - 1,6 - 2 - 3,2	50 - 80 - 100 - 120 2 - 3,2 - 4 - 5	50 - 80 - 100 - 120 2 - 3,2 - 4 - 5
Profondità di scavo <b>B</b>	mm inch	100 - 125 - 150 4 - 5 - 6	200 - 250 - 300 8 - 10 - 12	250 - 300 - 350 10 - 12 - 14	250 - 500 10 - 20	250 - 500 10 - 20
Regolazione di profondità		meccanica	meccanica	meccanica	idraulica	idraulica
Traslazione laterale		meccanica	idraulica	idraulica	idraulica	idraulica
Tipo di ruota		monolitica	monolitica	monolitica	a settori	a settori
Peso operativo (1)	kg lbs	225 (2) - 240 (3) 450 (2) - 530 (3)	730 (2) - 790 (3) 1600 (2) - 1740 (3)	940 (2) - 1030 (4) 2070 (2) - 2250 (4)	1275 - 1340 2800 - 2950	1300 - 1400 2860 - 3080
Portata olio richiesta	l/min gpm	30 - 65 8 - 17	60 - 115 16 - 30	90 - 130 24 - 34	100 - 160 27 - 43	100 - 160 27 - 43
Massima pressione olio	BAR psi	250 3625	300 4350	300 4350	300 4350	300 4350
Inclinazione laterale		-	-	-	-	●
Nastro trasportatore		-	-	-	□	□
Dispositivo aspirazione		-	-	-	□	□

● Standard □ A richiesta

(1) È responsabilità dell'installatore la verifica delle caratteristiche della macchina motrice, che devono essere idonee al peso e alle caratteristiche dell'attrezzatura.

(2) Con ruota di scavo di larghezza 25 mm.

(3) Con ruota di scavo di larghezza 50 mm.

(4) Con ruota di scavo di larghezza 80 mm.

Si declina ogni responsabilità per le informazioni fornite.

Con riserva di modifiche tecniche.

