



CINGO M500



MERLO

PRESTAZIONI E CARATTERISTICHE

CINGO M500 Trasportatore

PERFORMANCE

Portata:
Motore:
Avviamento:
Raffreddamento motore:
Velocità massima:
Carreggiata:
Pendenza superabile longitudinale:
Pendenza superabile trasversale:

TRASMISSIONE E SISTEMA IDRAULICO

Trasmissione:
Pompe della trasmissione:
Leve avanzamento:
Freno di stazionamento:
Pompa servizi:
Portata olio circuito ausiliario:
Prese idrauliche ausiliarie:
Pressione massima circuito ausiliario:
Multifunzione (brevetto Merlo):
Trasportatore polivalente

PESO E DIMENSIONI

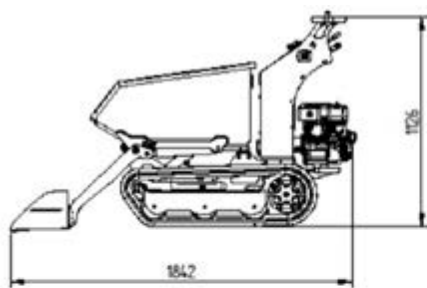
Peso macchina:
Larghezza:
Lunghezza:
Altezza massima:
Capacità cassone a raso

500 kg
Honda Benzina GX200 - 4,1 kW / 5,5 CV
Manuale
Aria
3,5 km/h
Fissa
35%
20%
Idraulica con pompe ad ingranaggi e motori orbitali su ogni cingolo e valvola overcenter 2 x 11,5 litri/min - Pressione massima di lavoro 150 bar
Idraulici
Manuale
-
-
1 presa idraulica ausiliaria (andata e ritorno)
-
No
No

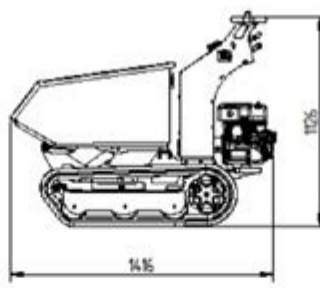
M500D (con cassone dumper) : 191 kg
 M500DP (con cassone dumper e pala auto caricante): 227 kg
 M500C (con cassone agricolo): 210 kg

690 mm
M500D/DP: 1416 mm - M500C: 1471 mm
1126 mm
M500D/DP: 160 litri - M500C: 124 litri

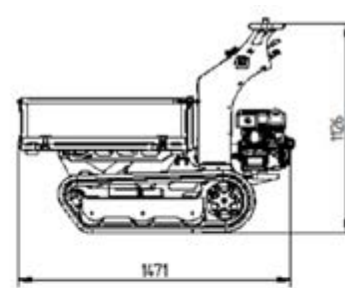
Ingombri principali dei vari sottomodelli:



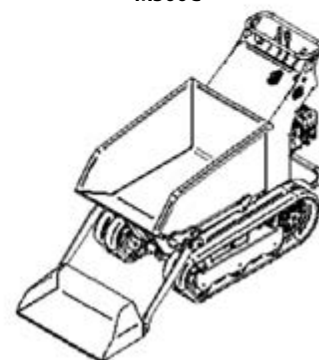
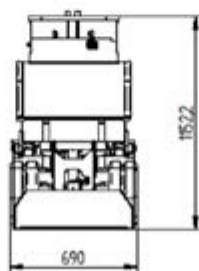
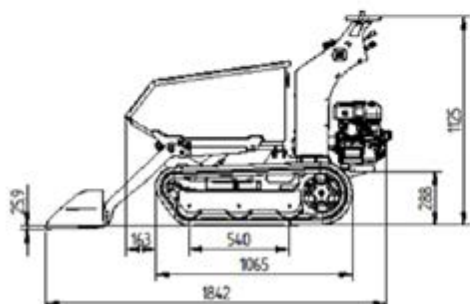
M500DP



M500D



M500C



**Posto di guida agevole
e semplice da manovrare**

**Ribaltamento
frontale idraulico**

**Accesso facile per
controllo e manutenzione**

**Angolo di attacco del
cingolo per il superamento
di ogni ostacolo**

**Telaio robusto e
molto solido**

**Motore benzina Honda di alta
qualità con pratico avviamento
a strappo ed emissioni sonore
ridotte nel rispetto dei limiti
normativi. Il montaggio su
antivibranti riduce in maniera
significativa le vibrazioni.**

**Trasmissione idraulica con
valvola overcenter**



**Contaore
(opzione a richiesta)**



MERLO S.P.A.

Via Nazionale, 9
12010 S. Defendente di Cervasca
(Cuneo) Italia

Tel. +39 0171 614111

Fax +39 0171 684101

info@merlo.com

www.merlo.com

Dati, caratteristiche ed illustrazioni contenute in questo documento sono indicative e non impegnative. La Merlo Spa persegue una politica di continua ricerca e sviluppo pertanto i nostri prodotti possono presentare caratteristiche diverse da quelle descritte o subire modifiche senza preavviso da parte nostra. I prodotti illustrati possono includere equipaggiamenti opzionali

Il vostro concessionario Merlo

