

Telescopici Compatti

Panoramic 27.6



**PRESTAZIONI E CARATTERISTICHE****Prestazioni**

	P27.6PLUS	P27.6TOP	
Massa totale a vuoto (kg)	4850	4850	
Massima portata (kg)	2700	2700	
Altezza di sollevamento (m)	5.9	5.9	
Massimo sbraccio (m)	3.3	3.3	
Altezza di sollevamento alla massima portata (m)	4.6	4.6	
Sbraccio alla massima portata (m)	1.2	1.2	
Portata alla massima altezza di sollevamento (kg)	1800	1800	
Portata al massimo sbraccio (kg)	1000	1000	
Traslazione laterale del braccio (mm)	-	-	
Livellamento del telaio (%)	-	-	
Sezioni braccio	2	2	

**Powertrain**

Motore	Kohler 2504 TCR	Kohler 2504 TCR	
Cilindrata / Cilindri	2500/4	2500/4	
Potenza motore (kW/HP)	55,4/75,1	55,4/75,1	
Tecnologia anti inquinamento	Stage V - DOC + DPF	Stage V - DOC + DPF	
Ventola reversibile	—	—	
Velocità massima (km/h)	40	40	
Serbatoio carburante (l)	70	70	
Serbatoio AdBlue (l)	-	-	
Trasmissione idrostatica	●	TOP - 1V	
EPD	—	—	
Joystick autoaccelerante	—	—	
Assali	Assiali	Assiali	
Riduttori	Epicycloidali	Epicycloidali	
Freni macchina	A disco a secco	A disco a secco	
Freno di stazionamento a bloccaggio automatico	●	●	

**Idraulica**

Pompa idraulica	Gear	Gear	
Portata/Pressione (l/min - bar)	95-210	95-210	
Serbatoio olio idraulico (l)	70	70	
Presa idraulica in testa al braccio	●	●	
Presa idraulica posteriore	○	○	

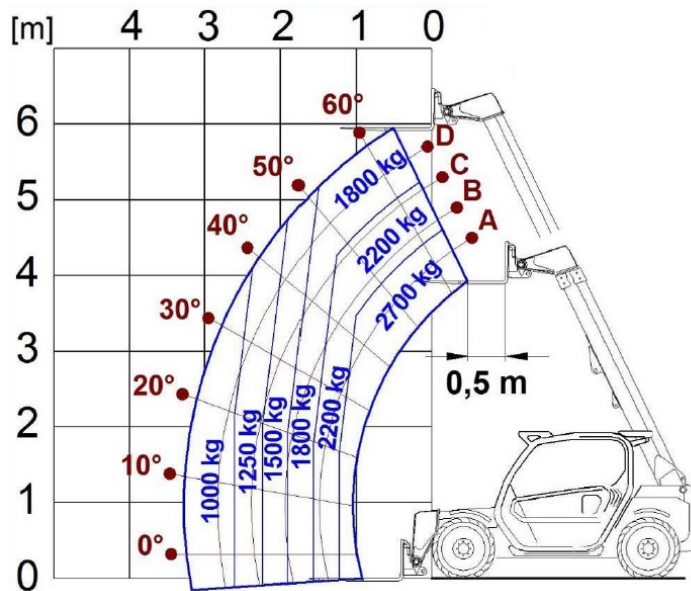
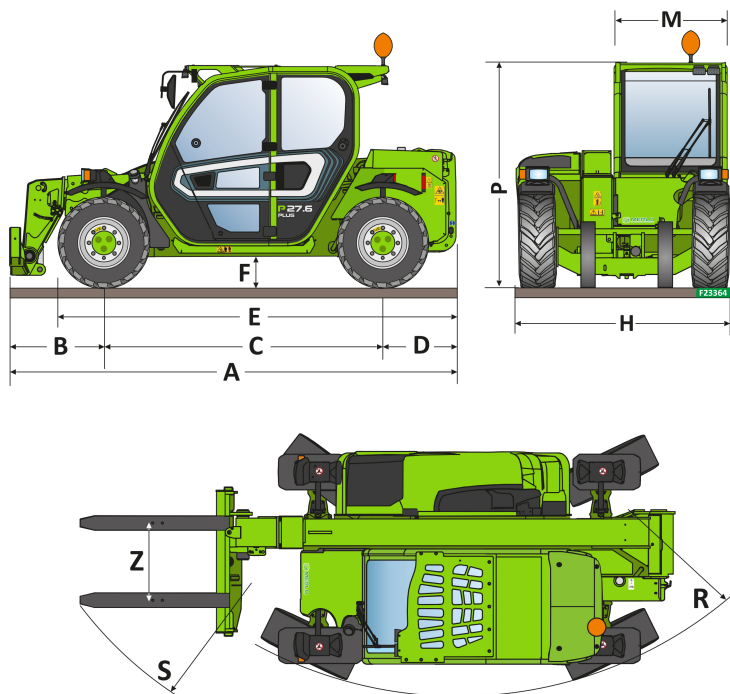
**Cabina**

Allestimento cabina	Standard	Standard	
ASCS	—	—	
Cabina FOPS LIV II	●	●	
Cabina ROPS	●	●	
Comandi cabina	Electromechanical joystick control	Electromechanical joystick control	
Cabina Basculante	—	—	
Inversore	Finger touch	Finger touch	

**Configurazione**

Sospensione su cabina	—	—	
Sospensione su braccio	○	○	
Sospensioni su assale	—	—	
Fari da lavoro su cabina	○	○	
Tendina parasole	○	○	
Tac-lock	●	●	
Predisposizione Navicella	○	○	
Due forche flottanti	●	●	
Controllo inching	●	●	
Trazione integrale	●	●	
Sterzata sulle 4 ruote	●	●	
Tre modi di sterzata	●	●	''
Pneumatici standard	12-16.5	12-16.5	
Pneumatici OPT	12/75-18; 300/80-15.3	12/75-18; 300/80-15.3	
Stabilizzatori	—	—	
Rotazione torretta	—	—	
Omologazione trattore agricola	○	○	
Omologazione con frenatura PNEUMATICA [ton]	—	—	
Omologazione con frenatura IDRAULICA [ton]	○	○	
PTO	-	-	

— non disponibile
 ● di serie
 ○ opzionale

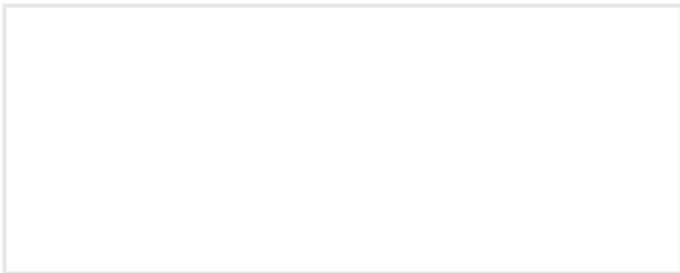


Dimensioni



	P27.6PLUS	P27.6TOP	
A - Lunghezza	3910	3910	
C - Interasse	2450	2450	
F - Franco da terra	270	270	
H - Larghezza	1860	1860	
M - Larghezza cabina	1010	1010	
P - Altezza	1960	1960	
R - Raggio di sterzo alle ruote	3370	3370	
S - Raggio di sterzo alle forche	4200	4200	

Il vostro concessionario Merlo



MERLO S.P.A.

Via Nazionale, 9

12010 S. Defendente di Cervasca, (Cuneo) Italia

Tel. +39 0171 614111

Fax +39 0171 684101

info@merlo.com

www.merlo.com



